

KOMATSU

PC20 Electric

VORABVERSION



Minibagger

ELECTRIC

Motorleistung
11,8 kW

Betriebsgewicht
2190 kg

Löffelvolumen
0,02 - 0,03 m³

PC20 Electric



Motorleistung

11,8 kW

Betriebsgewicht

2190 kg

Löffelvolumen

0,02 - 0,03 m³

Marktführende Eigenschaften für einen unschlagbaren Kundennutzen

Leistungsstarkes elektrisches System

- Elektrischer Antriebsstrang von Komatsu
- 11,8-kW-Elektromotor von Komatsu
- 23,2-kWh-Batteriepack von Komatsu
- Langlebige Batterie
- Schnelles Laden der Batterien (in 1,8 h von 20% auf 100%) mit dem externen Gleichstrom-Ladegerät (400 V)
- Langsames Laden der Batterien (in 6,2 h von 20% auf 100%) mit dem integrierten Wechselstrom-Ladegerät (230 V)
- Hohe Betriebsspannung (76,8 V)
- Konventionelles Heckdesign für maximale Stabilität

Umweltfreundlichkeit

- Keine Emissionen vor Ort
- Ideal für die Arbeit in Gebäuden oder draußen außerhalb der üblichen Arbeitszeiten
- Teilnahme an Projekten mit geringem Emissionsausstoß
- Unterstützt Kunden bei der Einhaltung von Umweltauflagen
- Deutlich geringere Geräusch- und Vibrationspegel (im Vgl. zum PC20R-5)
- CO₂-Einsparung in Höhe seines eigenen Gewichts (im Vgl. zum PC20R-5, pro Jahr)

Extrem vielseitig

- Integriertes 230 V Wechselstrom-Ladegerät und optionales externes 400 V Schnellladegerät
- Proportionalsteuerung für Anbaugeräte
- Ölstrom einstellbar (Option)
- Nutzung marktkompatibler hydraulischer Anbaugeräte möglich



Integriertes 230 V Wechselstromladegerät

Erstklassiger Komfort

- Premium-Komfort-Fahrersitz
- Multifunktionsmonitorsystem mit überarbeiteter Schnittstelle für Elektrobagger
- Übersichtliche Informationen zum Ladezustand
- Gleiche Maschinensteuerung und gleiches Arbeitsverhalten wie bei Maschinen mit Verbrennungsmotor

Sicherheit hat Vorrang

- Stark geschützte elektrische Komponenten
- Hochsichere LFP-Lithium-Batteriekonstruktion
- Wetterschutzdach gemäß ROPS (ISO 3471) / OPG (ISO 10262) Stufe 1
- LED-Arbeitsscheinwerfer
- Doppelverriegelung für PPC-Steuerung
- Zusätzlicher Motor-Ausschalter
- Sicherheitsgurt mit Kontrollanzeige
- ID-Schlüssel (mit registrierter ID)

Einfache Wartung

- Luftgekühlter, wartungsfreier Elektromotor und Wechselrichter
- Weniger Komponenten, die eine tägliche oder regelmäßige Wartung erfordern
- Komatsu E-Support-Programm
- Neue elektrische Antriebsstrang-Komponenten mit 5 Jahren Gewährleistung

Komtrax

- Komatsu Wireless Monitoring System
- 4G-Mobilfunktechnik
- Enthält Informationen zu Ladezustand, Ladevorgängen und Energieverbrauch

Technische Daten

Elektrisches System

Betriebsspannung	76,8 V
Batterie	
Typ	Komatsu Lithium-Ionen Batteriepaket LFP-Technologie (Lithium-Eisenphosphat)
Kapazität	23,2 kWh
Eingangsspannung des externen Ladegeräts	400 V (CEE 32 A)
Eingangsspannung des integrierten Ladegeräts	230 V

Elektromotor

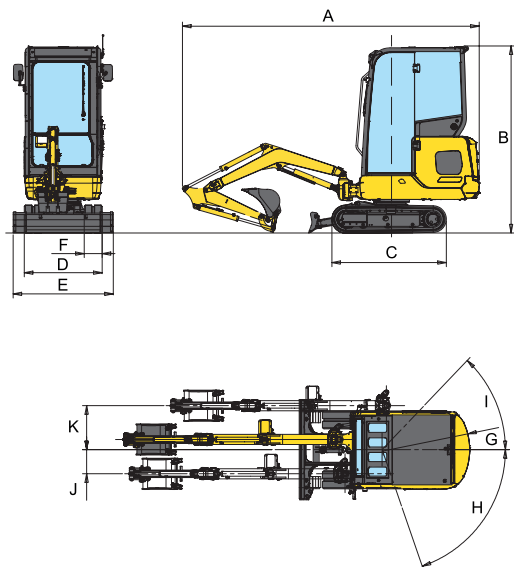
Motorleistung	11,8 kW
Motortyp	Permanentmagnet

Hydrauliksystem

Typ	Komatsu CLSS-Hydrauliksystem
Hauptpumpen	1 Verstellpumpe 1 Zahnradpumpen
Max. Fördermenge	36 l/min
Losbrechkraft (ISO 6015)	9,9 kN
Reißkraft (ISO 6015)	6,3 kN

Abmessungen

A	Länge über alles	mm	3845
B	Höhe über alles	mm	2370
C	Laufwerkslänge	mm	1570
D	Spurweite (min.)	mm	990
E	Spurweite (max.)	mm	1280
F	Bodenplattenbreite	mm	230
G	Heckschwenkradius	mm	1120
H/I	Auslegerschwenkwinkel	°	71 / 46
J	Auslegerversatz links	mm	310
K	Auslegerversatz rechts	mm	570



Laufwerk

Laufrollen (je Seite)	3
Bodenplattenbreite	230 mm

Schwenkwerk

Schwenkgeschwindigkeit	10,5 U/min
------------------------	------------

Fahrtrieb und Bremsen

Steuerung	2 Bedienelemente/Pedale ermöglichen die getrennte Ansteuerung beider Ketten
Antriebssystem	hydrostatisch
Max. Fahrgeschwindigkeit	2,2 / 4,2 km/h

Umwelt

Motoremissionen	Null
Geräuschpegel	
LwA Umgebung	90 dB(A) (2000/14/EC Stufe II)
LpA Fahrerohr	76 dB(A) (ISO 6396 dynamischer Test)
Vibrationspegel (EN 12096:1997)	
Hand-Arm-Vibrationen	≤ 2,5 m/s ² (Unsicherheit K = 1,33 m/s ²)
Ganzkörper-Vibrationen	≤ 0,5 m/s ² (Unsicherheit K = 0,18 m/s ²)

Arbeitsbereich

Stiellänge	mm	965	1215
a Max. Einstichhöhe	mm	3570	3800
b Max. Ausschütthöhe	mm	2560	2750
c Max. Grabtiefe	mm	2100	2370
d Max. senkrechte Grabtiefe	mm	1685	1980
e Max. Reichweite	mm	3830	4100
f Max. Reichweite in der Standebene	mm	3760	4030
g Min. Schwenkradius	mm	1415	1515

