



**KNIKMOPS**  
ENGINEERED TO PERFORM

# KM 130

TECHNISCHE DATEN

**GEBROEDERS  
GEENS**

POWERFULL INNOVATIONS

Gebroeders Geens NV

Industriezone De Kluis  
Hinnenboomstraat 5  
2320 Hoogstraten, België

T: +32 (0)3 314 79 30  
T: +32 (0)3 297 29 30

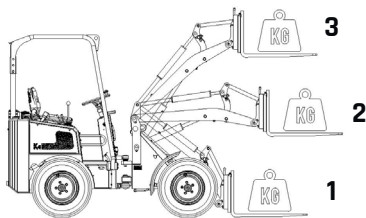
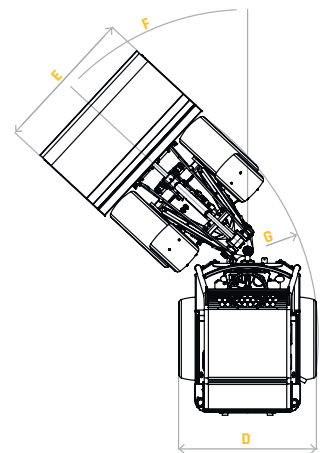
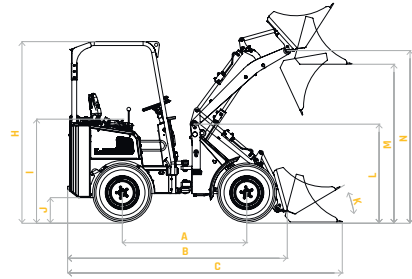
info@knikmops.be  
www.knikmops.be

# KM 130

**KM130**

**KM130TE**

mm	Radstand	A	1550	1650
mm	Länge des Unterteils	B	2710	2860
mm	Gesamtlänge mit Ladeschaufel	C	3390	3540
mm	Gesamtbreite	D	950/1250	950/1250
mm	Breite Ladeschaufel	E	1000/1270	1000/1270
°	Maximal Drehwinkel	F	47	47
mm	Drehradius Aussenseite	G	2400	2400
mm	Höhe des Rollbügels/Höhe des ROPS/FOPS	H	2170/2260	2170/2260
mm	Sitzhöhe	I	1270	1270
mm	Feie höhe oberhalb der Bodenoberfläche	J	315	315
°	Einkippwinkel ab Bodenfläche	K	30	30
mm	Höhe des Auslegerscharniers	L	1230	1320
mm	überladehöhe	M	1975	2420/3030
mm	Drehpunkt Ladeschaufel maximal	N	2145	2590/3200
L	Inhalt Kraftstofftank		37	37
	Art Dieselmotor (Kubota)		V1505	V1505
kw/pk	Motor Leistung		19/25	19/25
	Zylinderzahl		4	4
	Antriebshydraulik		Kolbenpumpe	Kolbenpumpe
	Radantrieb		Kolbenmotor	Kolbenmotor
L/min	Durchsatz Arbeitshydraulik		37	37
bar	Betriebsdruck Arbeitshydraulik		180	180
kg	Betriebsgewicht ohne Zusatzaggregat		1450	1700
kg	Hebeleistung		900	875
kg	Ausbrechkraft		1000	970
km/h	Spitzengeschwindigkeit		20	20



	<b>1</b>	<b>2</b>	<b>3</b>
KM 130 nicht geknickt	1260	970	740
KM 130 TE nicht geknickt Teleskop in	1100	840	520
KM 130 TE nicht geknickt Teleskop aus	640	500	380

*Daten sind unter Vorbehalt Gebroeders Geens (01-2021)*

