



**schlüter**

für Baumaschinen



**RENT**  
schlüter

für Baumaschinen

VERMIETUNG ...

SCHNELL – ZUVERLÄSSIG – KOMPETENT!



**MIETPROGRAMM**

EINFÜHRUNG	3
IHRE VORTEILE	4
MINIBAGGER	6
MIDIBAGGER	8
RAUPENBAGGER	10
MOBILBAGGER	14
RADLADER	16
KOMPAKTLADER	18
PLANIERRAUPEN	20
MULDENKIPPER	22
UMSCHLAGMASCHINEN	24
ANBAUGERÄTE VON SCHLÜTER	26
ANBAUGERÄTE NPK	28
ANBAUGERÄTE GENESIS/STARMAG	32
ANHÄNGER / WEITERE ANBAUGERÄTE	34
2D/3D-MASCHINENSTEUERUNGEN	36
UNSERE NIEDERLASSUNGEN	38



Sehr geehrte Damen und Herren,

in unserem Familienunternehmen steht Schlüter RENT für **VERMIETUNG ..... schnell, zuverlässig und kompetent!**

Das leben wir gerne für Sie Tag für Tag. Schnell reagieren wir auf Ihre Anforderungen und stehen Ihnen mit unseren kompetenten Ansprechpartnern für die Vermietung in allen 33 Betrieben zur Verfügung. Zuverlässigkeit stellen wir dabei durch unser tägliches Handeln stets unter Beweis.

In dieser Broschüre finden Sie das gesamte Sortiment an Produkten und Dienstleistungen, das wir Ihnen mit voller Leidenschaft und Enthusiasmus an allen Standorten anbieten. Mit über 3.000 Bau- und Umschlagmaschinen, plus Anbaugeräte und Maschinensteuerung, ist immer eine hohe Verfügbarkeit garantiert.

Fordern Sie uns. Wir freuen uns darauf, Sie bei Ihren aktuellen Bauvorhaben zu unterstützen.

Herzlichen Gruß



Alexander Chalkas  
Bereichsleiter Rent / Prokurist

### **RENT an allen Standorten**

Sie haben den großen Vorteil, bei uns an allen Standorten von Nord bis Süd und Ost bis West kurzfristig mieten zu können. Und Sie haben auch die Möglichkeit, an jeder unserer Niederlassungen Ihre Maschine wieder abzugeben.

### **Maßgeschneiderte Lösungswege**

Der große Maschinenpark ermöglicht Ihnen Ihre maßgeschneiderten Lösungswege und das ohne Kapitalbindung. Für den Transport Ihrer Rent-Maschine bieten wir Ihnen unseren Hol- und Bringservice mit eigenen Schlüter-Tief ladern. Wir gehen ganz individuell auf Ihre Bedürfnisse ein. Sie mieten das Gerät nur so lange, wie Sie es tatsächlich benötigen, sei es kurzfristig oder langfristig.

### **Großer Maschinenpark von 0,5 t - 100 t Baumaschinen plus Anbaugeräten**

Bei uns können Sie flexibel und kurzfristig die gesamte Produktpalette von 0,5 t - 100 t mieten. Sie haben die Chance, unsere modernsten Maschinen mit innovativer Technik für Ihren individuellen Einsatz zu mieten. Unsere Maschinen sind selbstverständlich im Top-Zustand.

### **Service innerhalb kürzester Zeit**

Unsere Kundendienstflotte, bestehend aus zahlreichen Fahrzeugen, steht Ihnen 7 Tage die Woche - Wochenendnotdienst auf Anfrage - zur Verfügung und gewährleistet schnellstmögliche Reparaturen und Wartungen, auch direkt auf der Baustelle. Unsere Maschinen werden durch den Werkstattinnendienst permanent gewartet.



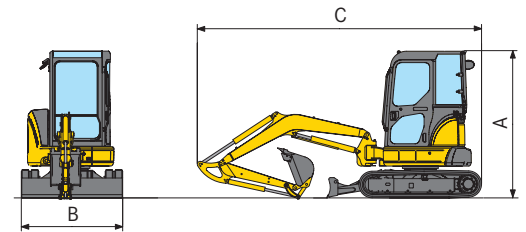
### **Anbaugeräte für jeden Einsatz**

Jederzeit wechselbare Anbaugeräte ermöglichen eine effizientere Nutzung der Baumaschinen - ob beim Verladen oder im Tiefbau. Für jeden individuellen Einsatz stehen verschiedene Anbaugeräte zur Verfügung.

### **Komtrax - Effizienz und Information**

Komtrax bietet modernste Informationstechnologie und stellt umfassende Maschinendaten in einem benutzerfreundlichen Format zur Verfügung und ermöglicht so höchste Produktivität und spart Ihnen Zeit. Das System optimiert das Flottenmanagement, erlaubt eine vorausschauende und intelligente Wartungsplanung und trägt zur Steigerung der Rentabilität bei.

Die Minibagger sind eine Kombination aus modernster Technologie und Know-how von Komatsu. Das Ergebnis: Kompakte, vielseitige und bedienungsfreundliche Maschinen mit erstklassigen Leistungsdaten.



Hersteller	Modell	Gewicht [ton, ca.]	Motor [KW / PS]	Höhe (A) [mm]	Breite (B) [mm]	Länge (C) [mm]	Grabtiefe max. [m]
Komatsu	PC09	0,9	6,8 / 9,1	1.700 - 2.150	700 - 850	2.810	1,47
Komatsu	PC09 (Hammer)	1,1	6,8 / 9,1	1.700 - 2.150	700 - 850	2.810	1,47
Komatsu	PC16R	1,8	11,6 / 15,8	2.320	1.150	3.540	2,41
Komatsu	PC17R/20R	1,7/1,9	11,4 / 15,5	2.370	990	3.800/3.845	2,20/2,37
Komatsu	PC18MR	2,1	11,6 / 15,8	2.320	1.300	3.665	2,41
Komatsu	PC22/24MR	2,4	15,7 / 21,3	2.520	1.450	3.935	2,58
Komatsu	PC26MR	2,7	15,7 / 21,3	2.560	1.500	4.060	2,72
Komatsu	PC30MR	3,3	22,0 / 29,9	2.520	1.550	4.600	3,13
Komatsu	PC33E	3,6	17,4 / 23,6	2.520	1.560	4.600	3,13
Komatsu	PC35MR	3,7	22,0 / 29,9	2.520	1.740	4.905	3,45
Komatsu	PC45MR	4,7	29,5 / 40,1	2.550	1.960	5.300	3,77
Komatsu	PC55/58MR	5,1 - 5,7	29,5 / 39,9	2.625	1.960	5.615	4,16

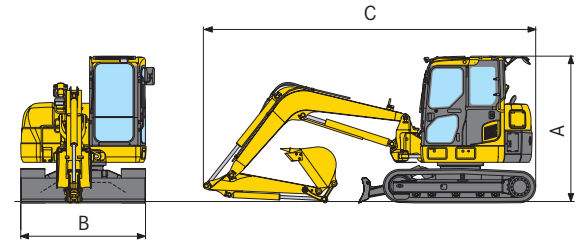
### Anbaugeräte:

- Hydraulikhammer
- Tieflöffel von 30 cm bis 100 cm Schnittbreite
- Grabenräumlöffel von 70 cm bis 140 cm Schnittbreite, starr + hydraulisch verstellbar
- Zweischalengreifer
- Mehrzweckgreifer
- Erdbohrer, Rüttelplatten
- Passende Anhänger für den Transport → Seite 34





Unschlagbare Produktivität, höchste Präzision und erstklassiger Fahrerkomfort machen die Midibagger ideal für den Einsatz in beengter Umgebung.



Hersteller	Modell	Gewicht [ton, ca.]	Motor [KW / PS]	Löffel [m <sup>3</sup> ]	Höhe (A) [mm]	Breite (B) [mm]	Länge (C) [mm]	Grabtiefe max. [m]
Komatsu	PC80MR	8,3 – 8,7	47,4 / 64,4	0,27	2.710	2.250	6.060	4,36
Komatsu	PC88MR	9,0	50,7 / 68,9	0,34	2.730	2.330	6.350	4,61

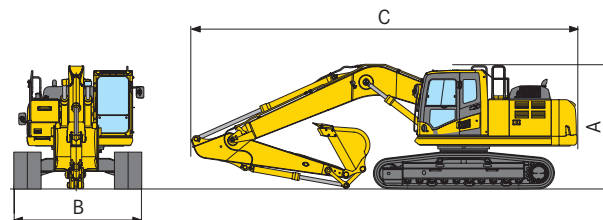
### Anbaugeräte:

- Hydraulikhammer
- Tieflöffel von 30 - 100 cm Schnittbreite
- Grabenräumlöffel in unterschiedlichen Breiten, starr + hydr. verstellbar
- Zweischalengreifer, Steingreifer
- Mehrzweckgreifer
- Rüttelplatten



## ➤ RAUPENBAGGER (I)

Die Hydraulikbagger in unübertroffener Qualität sind leistungsstark und extrem vielseitig einsetzbar - ob auf Großbaustellen oder auf engstem Raum.



Hersteller	Modell	Gewicht [ton, ca.]	Motor [KW / PS]	Löffel [m³]	Höhe (A) [mm]	Breite (B) [mm]	Länge (C) [mm]	Grabtiefe max. [m]
Komatsu	PC138US	13,9	72 / 98	0,72	3.150	2.490	7.260	5,48
Komatsu	PC138US (Verstell)	14,9	72 / 98	0,72	3.150	2.490	8.100	5,68
Komatsu	PC170	18,3	90 / 123	0,94	3.085	2.790	8.690	5,96
Komatsu	HB215 Hybrid	23,0	110 / 150	1,68	3.280	2.980	9.775	6,62
Komatsu	PC210	22,1	123 / 167	1,69	3.100	2.800	9.775	6,62
Komatsu	PC210 (Verstell)	23,2	123 / 167	1,69	3.135	2.980	9.715	6,62
Komatsu	PC210 (SLF)	23,4	123 / 167	1,69	3.560	2.980	12.590	11,79
Komatsu	PC210LC(i)	22,4	123 / 167	1,68	3.045	2.980	9.625	6,62
Komatsu	PC228USLC	23,6	123 / 167	1,49	3.065	2.980	8.920	6,62
Komatsu	PC228USLC (Verstell)	25,4	123 / 167	1,49	3.065	2.980	9.285	6,22
Komatsu	PC240	24,7	141 / 192	1,89	3.055	2.980	9.945	6,92
Komatsu	PC240 (Verstell)	26,0	141 / 192	1,89	3.055	2.980	10.170	6,60
Komatsu	PC240 (SLF)	27,4	141 / 192	1,89	3.055	2.980	14.480	14,63
Komatsu	PC290	29,8	159 / 216	2,02	3.180	2.990	10.265	6,92
Komatsu	PC290 (Verstell)	31,1	159 / 216	2,02	3.180	2.990	10.110	6,43
Komatsu	PC290NLC(i)	28,9	159 / 216	2,02	3.180	2.990	10.265	6,82

(Verstell) mit Verstellausleger

(SLF) mit Super Long Front Ausleger

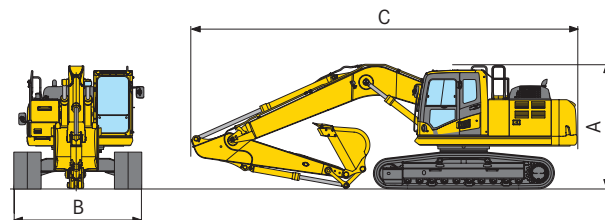
(i) mit integrierter Maschinensteuerung

Optional mit Vorrüstung



## ➤ RAUPENBAGGER (II)

Die Hydraulikbagger in unübertroffener Qualität sind leistungsstark und extrem vielseitig einsetzbar - ob auf Großbaustellen oder auf engstem Raum.



Hersteller	Modell	Gewicht [ton, ca.]	Motor [KW / PS]	Löffel [m <sup>3</sup> ]	Höhe (A) [mm]	Breite (B) [mm]	Länge (C) [mm]	Grabtiefe max. [m]
Komatsu	PC360	35,8	202 / 275	2,66	3.160	2.990	11.290	7,38
Komatsu	PC360 (Verstell)	36,8	202 / 275	2,66	3.160	2.990	11.145	9,19
Komatsu	PC360 (SLF)	41,3	202 / 275	2,66	3.160	3.190	17.210	17,48
Komatsu	PC360NLC(i)	35,6	202 / 275	2,66	3.160	2.290	11.145	7,28
Komatsu	HB365 Hybrid	36,3	202 / 275	2,66	3.165	2.990	11.290	7,38
Komatsu	PC490	47,3	270 / 367	3,50	3.360	2.990	11.470	7,28
Komatsu	PC700	67,5	327 / 445	5,58	3.475	3.910	12.040	6,91

(Verstell) mit Verstellausleger

(SLF) mit Super Long Front Ausleger

(i) mit integrierter Maschinensteuerung

Optional mit Vorrüstung

### Anbaugeräte:

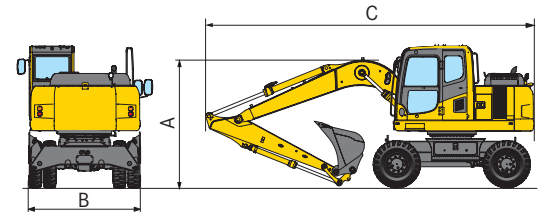
- Tieflöffel
- Grabenräumlöffel
- Sieblöffel
- Zweischalengreifer
- Hydraulikhammer
- Sortiergreifer
- Pulverisierer
- Betonschere
- Schutzbelüftung
- Anbauverdichter
- Rototilt

### Schnellwechsler:

- Schnellwechsler vollhydraulisch OilQuick
- Schnellwechsler halbhydraulisch Lehnhoff
- OQ-Aufnahme: OQ65, OQ70/55, OQ80
- MS/HS 21/25



Ohne sich um den Schwenkbereich des Hecks der Maschine Gedanken machen zu müssen: Die Mobilbagger zeichnen sich nicht nur durch die kurzen Abmessungen, sondern auch durch die konkurrenzlos starken Hubkräfte aus.



Hersteller	Modell	Gewicht [ton, ca.]	Motor [KW / PS]	Löffel [m³]	Höhe (A) [mm]	Breite (B) [mm]	Länge (C) [mm]	Grabtiefe Verstell [mm]
Komatsu	PW98MR	10,5	53 / 72	0,28	3.860	2.350	6.079	4,62
Komatsu	PW118MR	13,5	72 / 97,9	0,40	3.155	2.500	7.510	4,33
Komatsu	PW138	13,9	72,6 / 98,7	0,40	3.995	2.500	6.220	4,33
Komatsu	PW148	14,9	110 / 150	0,86	3.970	2.550	7.690	5,49
Komatsu	PW158	16,1	110 / 150	0,94	3.970	2.550	7.740	5,49
Komatsu	PW160	17,3	110 / 150	1,13	3.965	2.550	8.250	5,49
Komatsu	PW168	17,0	110 / 150	1,13	4.000	2.550	6.030	5,45
Komatsu	PW180	18,8	123 / 167	1,13	3.945	2.550	8.905	5,36
Komatsu	PW198	18,5	129 / 175	1,13	3.985	2.550	6.000	5,61

Optional mit Vorrüstung

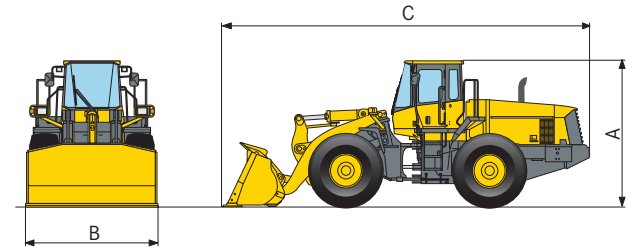
### Anbaugeräte:

- Tieflöffel
- Grabenräumlöffel
- Sieblöffel
- Zweischalengreifer
- Hydraulikhammer
- Mehrzweckgreifer
- Rototilt





Der kompakte Allrounder: Die Radlader sind durch ihre perfekte Kombination aus Leistung, Fahrerkomfort und Verlässlichkeit für jede Art von Einsatz optimal geeignet.



Hersteller	Modell	Gewicht [ton, ca.]	Motor [KW / PS]	Schaufel [m <sup>3</sup> ]*	Höhe (A) [mm]	Breite (B) [mm]	Länge (C) [mm]	Ladehöhe [mm]	Kipplast geknickt [kg]
Komatsu	WA70	5,0	45 / 61	0,85	2.485	1.800	5.445	3.150	2.120
Komatsu	WA80	5,5	50 / 68	1,00	2.750	1.915	5.630	3.210	2.210
Komatsu	WA100	7,0	66 / 90	1,25	2.885	2.200	6.000	3.540	3.080
Komatsu	WA200	11,0	95 / 129	1,90	3.180	2.545	7.355	3.885	4.415
Komatsu	WA270	12,6	115 / 156	2,30	3.200	2.505	7.658	3.965	5.090
Komatsu	WA320	15,0	127 / 173	2,70	3.200	2.750	7.998	4.010	6.120
Komatsu	WA380	17,8	143 / 194	3,20	3.390	2.915	8.330	4.095	15.300
Komatsu	WA470	24,0	204 / 278	4,20	3.470	2.995	9.350	4.335	18.505
Komatsu	WA475	26,8	217 / 295	4,50	3.480	2.990	9.610	4.345	16.285
Komatsu	WA480	25,0	224 / 305	4,50	3.575	3.170	9.600	4.483	20.705
Komatsu	WA500	32,5	266 / 362	5,30	3.795	3.150	9.990	4.770	24.000

\* Standardgröße. Schaufelvolumen ist je nach Einsatzart wählbar.

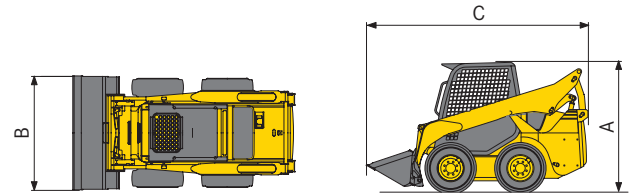
#### Anbaugeräte:

- Schaufeln, u.a.: Leicht-, Mulchgreifer-, Hochkippschaufel
- Schnellwechsler / Gabelzinken (ab WA380 nur auf Anfrage)
- Kehrbesen (WA70 – WA100)
- Nutzlastwaage auf Anfrage
- Schutzbelüftungsanlage auf Anfrage



## ➤ KOMPAKTLADER

Die Kompaktlader zeichnen sich durch ihre Vielseitigkeit und durch ein umfangreiches Angebot an Anbaugeräten aus - die vielseitigen Alleskönner.



Hersteller	Modell	Gewicht [ton, ca.]	Motor [KW / PS]	Schaufel [m <sup>3</sup> ]	Höhe (A) [mm]	Breite (B) [mm]	Länge (C) [mm]	Ladehöhe [mm]	Hublast Gabel [kg]
Komatsu	SK510	1,86	23,9 / 32,1	0,23	1.925	1.260	2.920	2.710	455
Komatsu	SK820	2,94	39,9 / 54,2	0,90	2.000	1.730	3.350	3.000	900

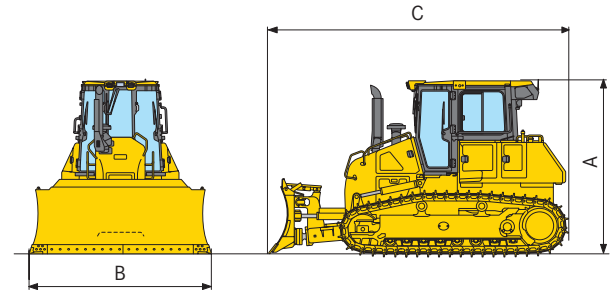
### Anbaugeräte:

- Schaufel
- Gabel
- Kehrbesen
- Gradervorbau
- Planierschild
- Lasersteuerung



## ➤ PLANIERRAUPEN

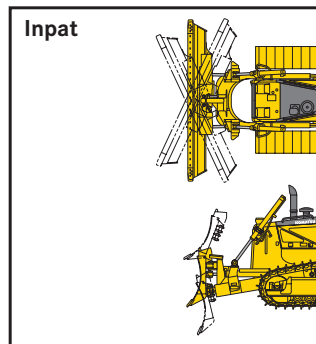
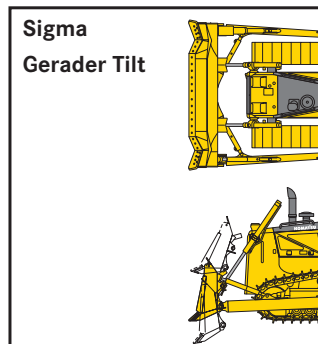
Die Planierraupen stehen für hohe Leistungsfähigkeit, Widerstandsfähigkeit und Komfort. Die Raupen sind für Maschinensteuerungen vorgerüstet (Plug & Play).



Hersteller	Modell	Schild [Typ]	Volumen [m <sup>3</sup> ]	Breite / Transport [mm]	Gewicht [ton, ca.]	Motor [KW / PS]	Höhe (A) [mm]	Breite (B) [mm]	Länge (C) [mm]
Komatsu	D51EX(i)*	Inpat	2,7	3.045 / 2.725	13,8	99 / 135	3.175	3.045	4.800
Komatsu	D51PX(i)*	Inpat	2,9	3.350 / 2.990	14,2	99 / 135	3.175	3.350	4.850
Komatsu	D61EX(i)*	Inpat	3,4	3.250 / 2.980	18,6	126 / 171	3.340	3.250	5.550
Komatsu	D61PX(i)*	Inpat	3,8	3.860 / 2.960	19,5	126 / 171	3.340	3.860	5.550
Komatsu	D65EX	Sigma	5,61	3.410 / 3.410	21,6	164 / 223	3.160	2.970	5.490
Komatsu	D65PX	Gerad. Tilt	3,69	3.970 / 3.970	22,9	164 / 223	3.160	2.970	5.680
Komatsu	D71EX(i)	Inpat	4,42	3.870 / 3.000	22,6	179 / 240	3.330	3.870	5.810
Komatsu	D71PX(i)	Inpat	4,65	4.010 / 3.000	23,9	179 / 240	3.330	4.010	5.810

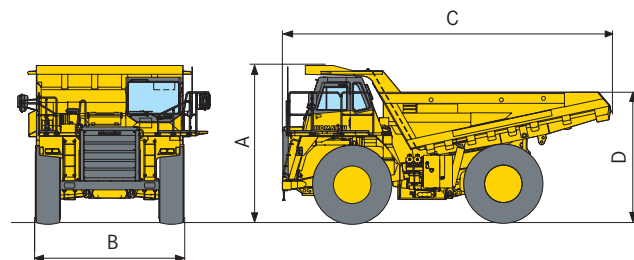
\* optional mit Heckaufreißer

(i) mit integrierter Maschinensteuerung



## ➤ MULDENKIPPER

Dank der robusten Bauweise, der modernen Federung und des innovativen Retardersystems zeichnen sich die Muldenkipper durch hervorragende Haltbarkeit aus.



### Muldenkipper

Hersteller	Modell	Nutzlast [ton, ca.]	Mulde [m <sup>3</sup> ]	Motor [KW / PS]	Höhe (A) [mm]	Breite (B) [mm]	Länge (C) [mm]	Ladehöhe (D) [mm]
Komatsu	HD325	36,5	24	386 / 525	4.185	3.150	9.245	3.260
Komatsu	HD405	40	27,3	386 / 525	4.255	3.660	9.245	3.575
Komatsu	HD605	63	40	578 / 786	4.400	4.190	10.350	3.600

### Knickgelenke Muldenkipper

Hersteller	Modell	Nutzlast [ton, ca.]	Mulde [m <sup>3</sup> ]	Motor [KW / PS]	Höhe (A) [mm]	Breite (B) [mm]	Länge (C) [mm]	Ladehöhe (D) [mm]
Komatsu	HM300	28	17,1	248 / 337	3.510	2900	10.275	2.830
Komatsu	HM400	40	24	353 / 480	3.735	3450	11.105	3.164

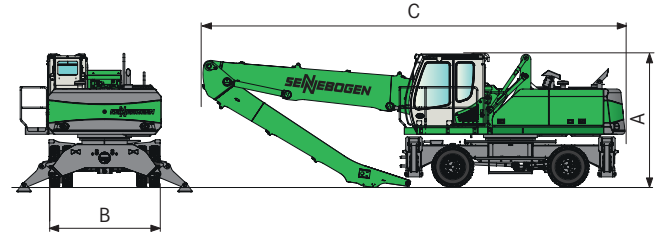




## ➤ UMSCHLAGMASCHINEN

### SENEBOGEN

Die robusten Maschinen meistern ihre Arbeiten wie z.B. im Holzschlag souverän und halten den vielfältigen Anforderungen stand.



Hersteller	Modell	Betriebsgewicht (inkl. Greifer) [kg]	Motor [KW / PS]	Höhe (A) [mm]	Breite (B) [mm]	Länge (C) [mm]	Reichweite (Stielbolzen) [m]
Sennebogen	613M	16.000	92 / 125	3.200	2.550	6.195 (Ausleger 18,8 m)	24
Sennebogen	817M	18.600	92 / 125	3.200	2.500	8.500	9
Sennebogen	821M	23.950	97 / 132	3.250	2.500	9.650	11
Sennebogen	822G	22.000	110 / 149	3.350	2.540	8.600	10
Sennebogen	825M	27.900	129 / 175	3.300	2.750	11.050	13
Sennebogen	830M	38.500	164 / 223	3.450	2.750	13.750	17
Sennebogen	835M	47.000	224 / 304	3.450	3.000	14.500	18
Sennebogen	840M	53.000	231 / 314	3.650	3.480	16.200	20
Sennebogen	855M	62.000	298 / 405	4.000	3.750	16.700	21

#### Anbaugeräte:

- Zweischalengreifer
- Mehrschalengreifer
- Abbruch-/Sortiergreifer

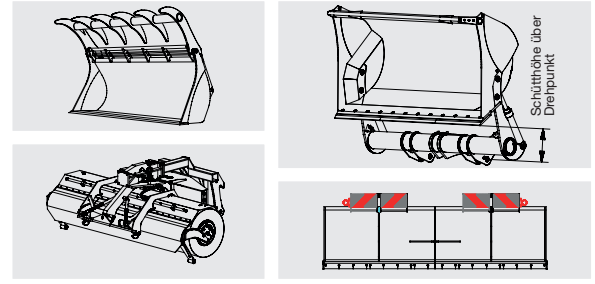
#### Zusatzausrüstung:

- Schutzbelüftung
- Magnetanlage 12,5 kW
- Magnetplatte



## ANBAUGERÄTE von Schlüter für Baumaschinen (HCT)

Die vielseitigen Anbaugeräte der HCT (Handelscenter Technik) sind perfekte Ergänzungen zum Radlader auch für anspruchsvolle Einsätze. Auch für alle weiteren Baumaschinentypen (Hydraulikbagger etc.) sind Anbaugeräte der HCT verfügbar – sprechen Sie uns an!



Typ	Größe	Füllgrad	Schütthöhe [mm]	Trägergerät							
				WA70	WA80	WA100	WA200	WA270	WA320	WA380	WA470
Hochkippschaufel	1,2 m <sup>3</sup>	100%	ca.400 mm *	●	●						
Hochkippschaufel	2,0 m <sup>3</sup>	100%	ca.400 mm *			●					
Hochkippschaufel	3,3 m <sup>3</sup>	100%	ca.400 mm *				●	●	●		
Hochkippschaufel	4,5 m <sup>3</sup>	100%	ca.250 mm *					●	●	●	
Hochkippschaufel	10,0 m <sup>3</sup>	100%	ca.500 mm *								●
Seitenkippschaufel	0,7 m <sup>3</sup>	100%	ca.100 mm *	●	●						
Seitenkippschaufel	0,9 m <sup>3</sup>	100%	ca.100 mm *			●					
Mulchgreiferschaufel	0,9 m <sup>3</sup>	100%	STD **	●	●						
Mulchgreiferschaufel	1,2 m <sup>3</sup>	160%	STD **			●					
Mulchgreiferschaufel	2,1 m <sup>3</sup>	160%	STD **				●				
Mulchgreiferschaufel	2,5 m <sup>3</sup>	160%	STD **					●			
Mulchgreiferschaufel	2,7 m <sup>3</sup>	160%	STD **						●		
Mulchgreiferschaufel	3,2 m <sup>3</sup>	160%	STD **							●	
Sortierschaufel	60 mm	-	STD **	●	●	●					
Schneeschild	2.500 mm	-	-	●	●	●					
Kehrbesen	2.300 mm	-	-	●	●	●					

\* Schütthöhen (ca. mm) über Drehpunkt

\*\* STD: Schütthöhen ähnlich Standardschaufel

## ➤ ANBAUGERÄTE (I) für Abbruch und Recycling

# NPK®

Die Anbaugeräte sind vielseitig einsetzbar und gewährleisten einen optimalen Nutzen der Investition.



Anbaugeräte NPK	Trägergeräte [ton, ca.]	Gewicht [kg]	Mechanische Adapterplatte	Vollhydraulische Adapterplatte
Abbruchhammer PH-07	1,5 – 3,0	112	MS01	
Abbruchhammer PH-1	2,0 – 3,5	162	MS01 / MS03	
Abbruchhammer PH-2	3,0 – 5,5	200	MS03	
Abbruchhammer PH-3	4,0 – 9,0	314	MS03	OQ45-5
Abbruchhammer PH-4	6,0 – 12,0	465	MS08	OQ45-5
Abbruchhammer GH-6	12 – 15	851	MS10	OQ65
Abbruchhammer GH-7A	14 – 21	1.120	MS10 / MS21	OQ65 / OQ70/55
Abbruchhammer GH-9	17 – 21	1.482	MS21	OQ70/55
Abbruchhammer GH-10	21 – 28	1.691	MS21	OQ70/55 / OQ80
Abbruchhammer GH-12	24 – 38	2.085	MS25	OQ70/55 / OQ80
Abbruchhammer GH-15	28 – 40	2.618	MS25 / MS40	OQ80
Abbruchhammer GH-18	40 – 50	3.067	MS25	OQ80
Abbruchhammer GH-23	50 – 60	4.525	MS25	OQ80
Abbruchhammer GH-30	50 – 80	5.450	MS25	OQ90
Abbruch- und Sortiergreifer DG-9	5 – 9	450	MS08	OQ45-5
Abbruch- und Sortiergreifer DG-16	10 – 16	875	MS10	OQ65
Abbruch- und Sortiergreifer DG-20A	16 – 20	1.250	MS10 / MS21	OQ70/55
Abbruch- und Sortiergreifer DG-25	16 – 26	1.450	MS21	OQ70/55
Abbruch- und Sortiergreifer DG-30A	18 – 30	1.850	MS25	OQ70/55 / OQ80
Abbruch- und Sortiergreifer DG-40	25 – 40	2.050	MS21/25	OQ70/55 / OQ80
Abbruch- und Sortiergreifer DG-50	35 – 50	2.500	MS25	OQ80

## ➤ ANBAUGERÄTE (II) für Abbruch und Recycling

# NPK®

Die Anbaugeräte sind vielseitig einsetzbar und gewährleisten einen optimalen Nutzen der Investition.



Anbaugeräte NPK	Trägergeräte [ton, ca.]	Gewicht [kg]	Mechanische Adapterplatte	Vollhydraulische Adapterplatte
Betonpulverisierer G-18JX	17 - 22	2.150	MS21 / MS25	OQ70/55
Betonpulverisierer G-28J	25 - 38	2.960	MS25	OQ80
Betonpulverisierer U-21JXR	19 - 28	2.325	MS25	OQ70/55
Betonpulverisierer U-31JX	29 - 48	3.000	MS25	OQ80
Hydraulischer Pulverisierer V160R	16 - 21	1.650	MS10	OQ65 / OQ70/55
Hydraulischer Pulverisierer V250R	24 - 35	2.750	MS21	OQ70/55 / OQ80
Betonbeißer SV140R (hydraulisch drehbar)	10 - 16	1.450	MS10	OQ65 / OQ70/55
Betonbeißer SV250R (hydraulisch drehbar)	19 - 28	1.2470	MS21	OQ70/55 / OQ80
Betonbeißer SV380R (hydraulisch drehbar)	29 - 38	3.800	MS25	OQ80
Betonbeißer SV500R (hydraulisch drehbar)	39 - 48	4.960	MS40	OQ90
Ramm-Ziehgerät HP-8SX	17 - 21	1.180	MS10	OQ65
Ramm-Ziehgerät HP-10L	21 - 35	1.250	MS21	OQ70/55







Die Schrottscheren von Genesis und die Hydraulikmagnete von Starmag sorgen für eine effiziente Schrottverarbeitung.

Anbaugeräte Genesis	Trägergeräte [ton, ca.]	Gewicht [kg]	Mechanische Adapterplatte	Vollhydraulische Adapterplatte
Schrottschere GXT 115R	14 - 21	1.600	MS10	OQ65 / OQ70/55
Schrottschere GXT 225R	21 - 32	2.400	MS21	OQ70/55
Schrottschere GXT 335R	26 - 37	3.200	MS25	OQ70/55 / OQ80
Schrottschere GXT 445R	36 - 50	4.700	MS40	OQ80 / OQ90

Anbaugeräte Starmag	Trägergeräte [ton, ca.]	Gewicht [kg]	Mechanische Adapterplatte	Vollhydraulische Adapterplatte
Hydraulikmagnet MR88	14+	780	MS10 / MS21	OQ65 / OQ70/55
Hydraulikmagnet MR98	18+	1.350	MS21	OQ70/55 / OQ80
Hydraulikmagnet MR118	24+	1.950	MS25	OQ70/55 / OQ80

### Anbaugeräte Allu

DL-Serie für Minibagger ab 4-12 t  
und Kompaktrader ab 2-8 t:

- TS-Welle
- X-Welle

DN-Serie für Raupenbagger ab  
10-45 t und Radlader ab 4-30 t:

- TS-Welle
- X-Welle

Körnungsgrößen  
beider Serien:

- TS 08/16
- TS 16/32
- TS 25/50
- TS 35/70



## HUMBAUR

Dank massiver Bauart und vormontierter Löffelablage sind Humbaour Tandemanhänger ideal für den Transport von Minibaggern geeignet.

Modell	Gesamtgewicht	Nutzlast	für den Transport von Minibagger Typ
HS 303016	3.000 kg	2.340 kg	PC09, PC16, PC18
HS 353016	3.500 kg	2.770 kg	PC09, PC16, PC18, PC24, PC26

Modell (kippar)	Gesamtgewicht	Nutzlast	für den Transport von Minibagger Typ
HTK 3000.31	3.000 kg	2.130 kg	PC09, PC16
HTK 3500.31	3.500 kg	2.600 kg	PC09, PC16, PC18

### Ausstattungsmerkmale:

- Löffelablage
- Stahlaufframpen mit rutschhemmendem Gitterbelag
- Tragkraft je Rampe 1.500 kg
- 13-poliger Stecker und Rückfahrscheinwerfer



### Weitere Anbaugeräte / Zubehör

Rototilts	Leistungsklasse
R 3	6 – 9 ton
R 4	10 – 15 ton
R 5	16 – 18 ton
R 8	20 – 23 ton

Anbauverdichter MTS	Leistungsklasse
MTS V6	8 – 15 ton
MTS V7	15 – 25 ton
MTS V8	18 – 35 ton
MTS V10	21 – 45 ton

Anbauverdichter Amman	Leistungsklasse
APA 55/56	5 – 12 ton
APA 75/74	12 – 25 ton
APA 100/88	18 – 40 ton

Anbauverdichter NPK	Leistungsklasse
C-3DR	3 – 8 ton
C-4CR	5 – 14 ton
C-6CR	14 – 20 ton
C-8CR	20 – 35 ton



TOPCON Maschinensteuerung und Baustellenverwaltung für präzises und schnelles Planum auf der Baustelle.

### 2D-Systeme:

Erstellung ebener oder geneigter Flächen.

<b>Für Raupen und Grader</b>	2D Lasersteuerung -2 Masten + Empfänger -Kontrollbox
<b>Für Bagger</b>	2D Höhen- und Neigungskontrolle
<b>Zubehör 2D</b>	Zweineigungslaser Kurbelstativ 3m
<b>Dienstleistungen</b>	2D-Aufbau und Einweisung



### 3D-Systeme:

Profilierung unregelmäßiger Gefälle und komplexer Modelle mittels GPS oder Tachymeter

<b>Für Raupen und Grader</b>	3D Tachymeter Steuerung - Prisma + Mast - Kontrollbox, Roverbox - Querneigungssensor - Motorisiertes Tachymeter - Stationierungsausrüstung
	3D GPS Steuerung - GPS Antenne + Mast - Kontrollbox, Roverbox - Querneigungssensor - Datenfunk
	3D GPS System ab Werk, voll integriert, für Komatsu i-Raupen
<b>Für Bagger</b>	3D GPS Baggerkomponenten
	3D GPS System ab Werk, voll integriert für Komatsu i-Bagger
<b>Zubehör 3D</b>	Referenzstation - Basis Roverstab - Referenzdienst - Tachymeter 1-Mann-Station
<b>Dienstleistungen</b>	3D Baustelle einrichten 3D-Aufbau und Einweisung Rovereinweisung Modellkonvertierung pro Stunde Individuelle Baustellenberatung zu Ihrem Bauprozess

## UNSERE NIEDERLASSUNGEN IN IHRER NÄHE:



### ZENTRALE

**Schlüter Baumaschinen GmbH**  
59597 Erwitte, Soester Straße 49-51  
Fon 02943.987-400 Fax 02943987-910  
rent@schlueter-baumaschinen.de

#### 90518 Altdorf

Fon 09187.40956-40  
altdorf@schlueter-baumaschinen.de

#### 26605 Aurich

Fon 04941.990150-40  
aurich@schlueter-baumaschinen.de

#### 55411 Bingen

Fon 06721.308440-40  
bingen@schlueter-baumaschinen.de

#### 38112 Braunschweig

Fon 0531.2149060-40  
braunschweig@schlueter-baumaschinen.de

#### 27432 Bremervörde

Fon 04761.80820-40  
bremervorde@schlueter-baumaschinen.de

#### 44319 Dortmund

Fon 0231.921021-40  
dortmund@schlueter-baumaschinen.de

#### 99189 Eixleben

Fon 03620.1782-40  
erfurt@schlueter-baumaschinen.de

#### 37269 Eschwege

Fon 05651.9258-40  
eschwege@schlueter-baumaschinen.de

#### 97230 Estenfeld

Fon 09305.988590-40  
estenfeld@schlueter-baumaschinen.de

#### 66299 Friedrichsthal

Fon 06897.983930-40  
friedrichsthal@schlueter-baumaschinen.de

#### 49744 Geeste

Fon 05937.971880-40  
geeste@schlueter-baumaschinen.de

#### 21502 Geesthacht

Fon 04152.88538-40  
geesthacht@schlueter-baumaschinen.de

#### 49124 Georgsmarienhütte

Fon 05401.831100-40  
georgsmarienhuette@schlueter-baumaschinen.de

#### 45968 Gladbeck

Fon 02043.48340-40  
gladbeck@schlueter-baumaschinen.de

#### 63457 Hanau

Fon 06181.9586-40  
hanau@schlueter-baumaschinen.de

#### 95502 Himmelkron

Fon 09273.501530-42  
himmelkron@schlueter-baumaschinen.de

#### 76474 Karlsruhe / Au am Rhein

Fon 07245.91570-40  
karlsruhe@schlueter-baumaschinen.de

#### 34123 Kassel

Fon 0561.57034-40  
kassel@schlueter-baumaschinen.de

#### 57223 Kreuztal

Fon 02732.7932-40  
kreuztal@schlueter-baumaschinen.de

#### 67071 Ludwigshafen

Fon 0621.5500050-40  
ludwigshafen@schlueter-baumaschinen.de

#### 31157 Sarstedt

Fon 05066.605770-40  
sarstedt@schlueter-baumaschinen.de

#### 71686 Stuttgart / Remseck am Neckar

Fon 07141.99166-40  
stuttgart@schlueter-baumaschinen.de

#### 98544 Zella-Mehlis

Fon 03682.478789-40  
zella-mehlis@schlueter-baumaschinen.de

#### 06184 Gröbers

Fon 034605.38-451  
halle@schlueter-baumaschinen.de

#### 14513 Berlin-Teltow

Fon 03328.3384-24  
berlin@schlueter-baumaschinen.de

#### 03042 Cottbus

Fon 0355.7536-953  
cottbus@schlueter-baumaschinen.de

#### 39326 Dahlenwarleben

Fon 039202.59858-872  
magdeburg@schlueter-baumaschinen.de

#### 01471 Dresden / Radeburg

Fon 0351.88566-19  
dresden@schlueter-baumaschinen.de

#### 56070 Koblenz

Fon 0261.983380-24  
koblenz@schlueter-baumaschinen.de

#### 50933 Köln

Fon 0221.179293-26  
koeln@schlueter-baumaschinen.de

#### 54343 Föhren / Trier

Fon 06502.9995-990  
trier@schlueter-baumaschinen.de

#### 08141 Reinsdorf / Zwickau

Fon 0375.804-100  
zwickau@schlueter-baumaschinen.de





für Baumaschinen

**VERMIETUNG ...**

**SCHNELL – ZUVERLÄSSIG – KOMPETENT!**

Ihre maßgeschneiderte Lösung. Wir beraten Sie individuell!  
Sprechen Sie uns an.

Stand 07/2024

Alle Angaben unverbindlich, Änderungen und Irrtümer vorbehalten.  
Details zu Mietbedingungen finden Sie auf unserer Homepage.

Ihr Partner für:

**KOMATSU**

**SENEBOGEN**

**TOPCON**

**NPK**

**ZENTRALE**



Schlüter Baumaschinen GmbH  
D-59597 Erwitte, Soester Straße 49-51  
Fon +49 2943 987-400, Fax +49 2943 987-910  
rent@schlueter-baumaschinen.de  
www.schlueter-baumaschinen.de

