

KOMATSU

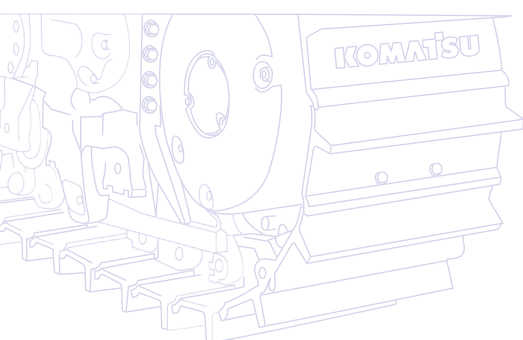
PLUS

Laufwerk



Laufwerk

PLUS-Laufwerk



FÜR MITTELGROSSE
PLANIERRAUPEN
D51EX/PX
D61EX/PX
D65EX/PX

Optimale Maschinenausstattung

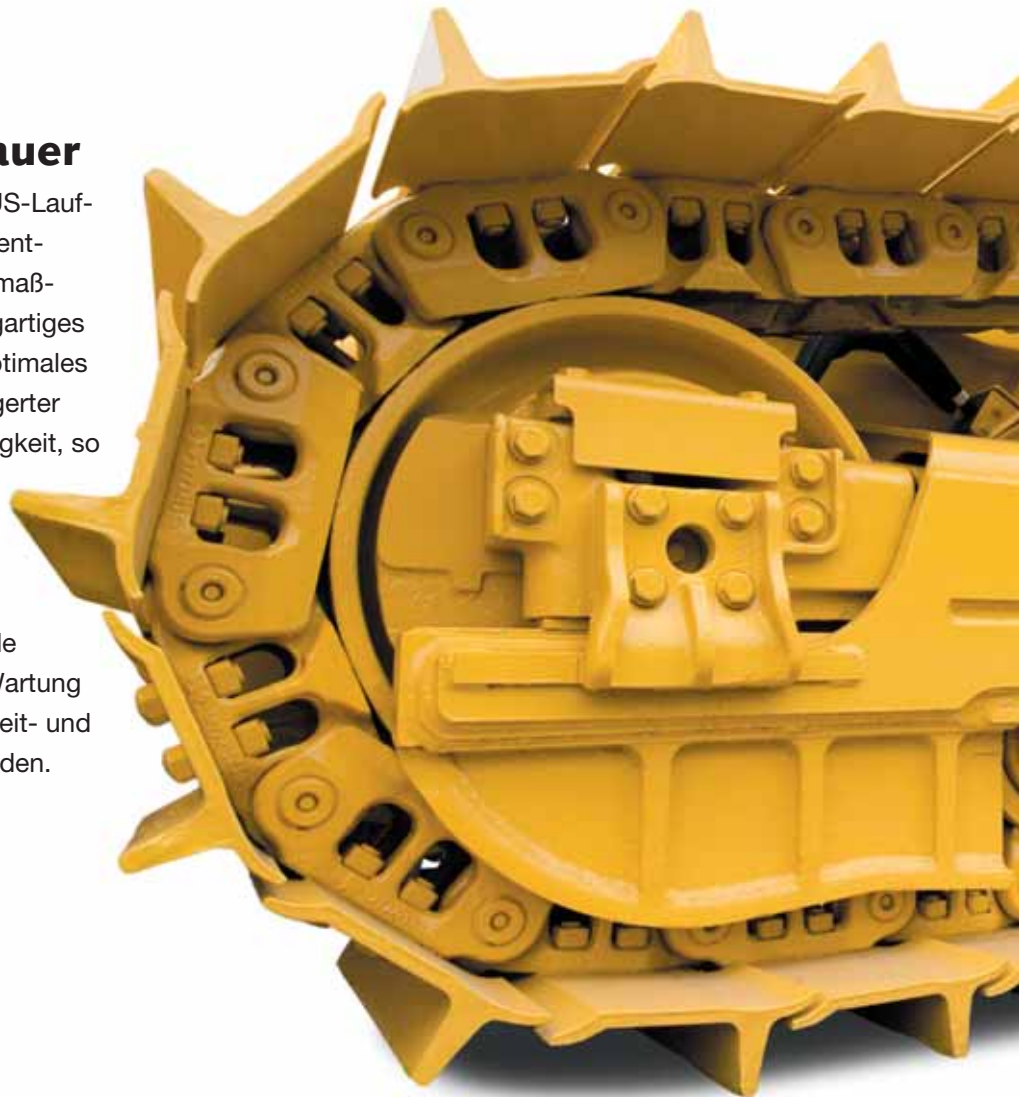
Das neue PLUS-Laufwerk

Eines unserer Hauptanliegen bei Komatsu ist es, Sie dabei zu unterstützen, stets den größtmöglichen Gewinn mit unseren Maschinen zu erzielen. Wir bieten Ihnen fortschrittliches, verlässliches und optimal auf Ihre Maschine abgestimmtes Zubehör an, das Ihnen dabei hilft, die Maschinenleistung zu optimieren und gleichzeitig die Betriebskosten zu senken. Dank unseres Expertenwissens im Bereich Zubehör und Maschinen können wir jedes Bauteil perfekt an die entsprechende Maschine und Ihre Einsatzanforderungen anpassen – somit sind Ihnen höchste Produktivität und ein konstant hoher Wert Ihrer Komatsu-Maschine garantiert.

100% Komatsu – das von Komatsu entwickelte und produzierte PLUS-Laufwerk (Parallel Link Undercarriage System) steht für eben diese Unternehmensphilosophie. Es bietet die effizienteste Lösung für alle Planier- und Raupeneinsätze, da es zu einer signifikanten Reduzierung der Gesamtbetriebskosten beiträgt und den Fahrerkomfort durch sanfteres Fahren erheblich erhöht.

Erhöhte Lebensdauer

Jede Komponente unseres PLUS-Laufwerks wurde so konzipiert und entwickelt, dass die Lebensdauer maßgeblich erhöht wurde. Ein einzigartiges Härteverfahren garantiert ein optimales Gleichgewicht zwischen gesteigerter Verschleiß- und hoher Stoßfestigkeit, so dass alle Komponenten über dieselbe lange Lebensdauer verfügen. Das komplette Laufwerk muss somit seltener ausgetauscht und Verschleißteile nicht schon vor der regulären Wartung ersetzt werden – eine enorme Zeit- und Kostenersparnis für unsere Kunden.



FÜR MITTELGROSSE
PLANIERRAUPEN

D51EX/PX
D61EX/PX
D65EX/PX

Reduzierte Betriebskosten

Die Lebensdauer des PLUS-Laufwerks von Komatsu kann je nach Einsatzbereich doppelt so lang wie die eines konventionellen Laufwerks sein. Dadurch werden auswechslungsbedingte Stillstandzeiten merklich reduziert. Das PLUS-Laufwerk ist die ideale Wahl für alle Einsatzarten und -anforderungen. Darüber hinaus können beschädigte Teile bei Bedarf leicht und direkt am Einsatzort ausgetauscht werden. Gemeinsam tragen diese Vorteile zu einer erheblichen Senkung der Betriebskosten bei.



Geringer Aufwand

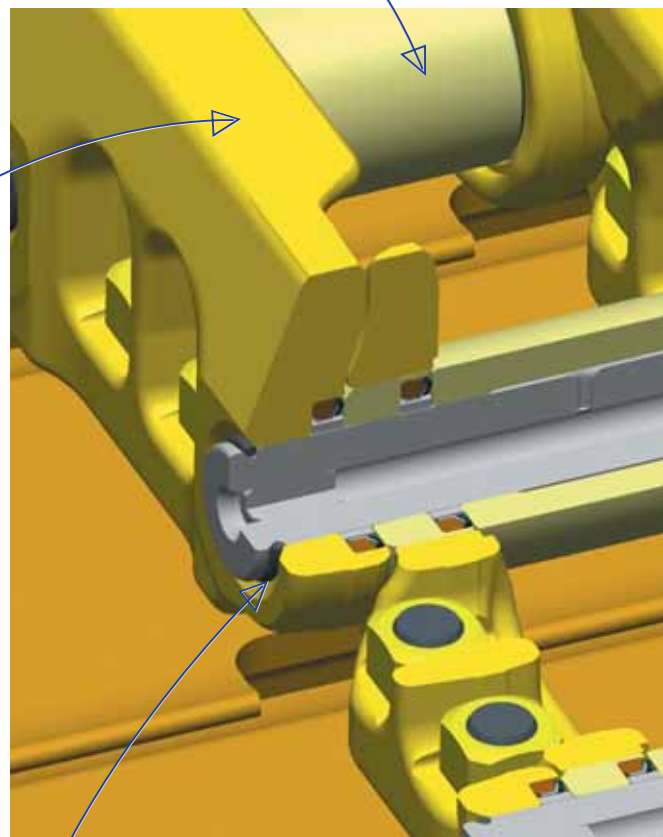
Die Umrüstung auf unser neues PLUS-Laufwerk lässt sich einfach und schnell durchführen, da lediglich die Laufwerkkomponenten ausgetauscht werden müssen. Es werden keine neuen Leiträder benötigt, es müssen keine Löcher gebohrt oder sonstige Veränderungen an der Basismaschine vorgenommen werden. Das bedeutet, eine Umrüstung auf das PLUS-Laufwerk kann in derselben Zeit ausgeführt werden wie der Austausch eines konventionellen Laufwerks. Sobald Ihre Maschine mit einem PLUS-Laufwerk ausgestattet ist, fallen dank der längeren Lebensdauer weniger austauschbedingte Stillstandzeiten der Maschine an.

Rotationsbuchse

Das Besondere am Komatsu-PLUS-Laufwerk ist die einzigartige und äußerst zuverlässige Rotationsbuchse, die während des Fahrens frei rotiert. Die ölgeschmierte Rotationsbuchse rotiert sanft und reibungslos um den Bolzen. Da auch die Reibung mit dem Turas reduziert wird, ist der Buchsenverschleiß ebenmäßig. Es gibt also keinen punktuellen Verschleiß, was eine längere Lebensdauer von Buchsen und Turas garantiert.

Verschleißfestere Kettenglieder

Die Kettenglieder des Komatsu-PLUS-Laufwerks sind verschleißfester als die der konventionellen Laufwerke und werden einem speziellen Härteverfahren unterzogen. Für höchste Verschleißfestigkeit werden sie aus gehärtetem Stahl hergestellt. Ihr ebenso hoher Anteil an hochzugfestem Stahl garantiert zudem maximale Widerstandsfähigkeit.



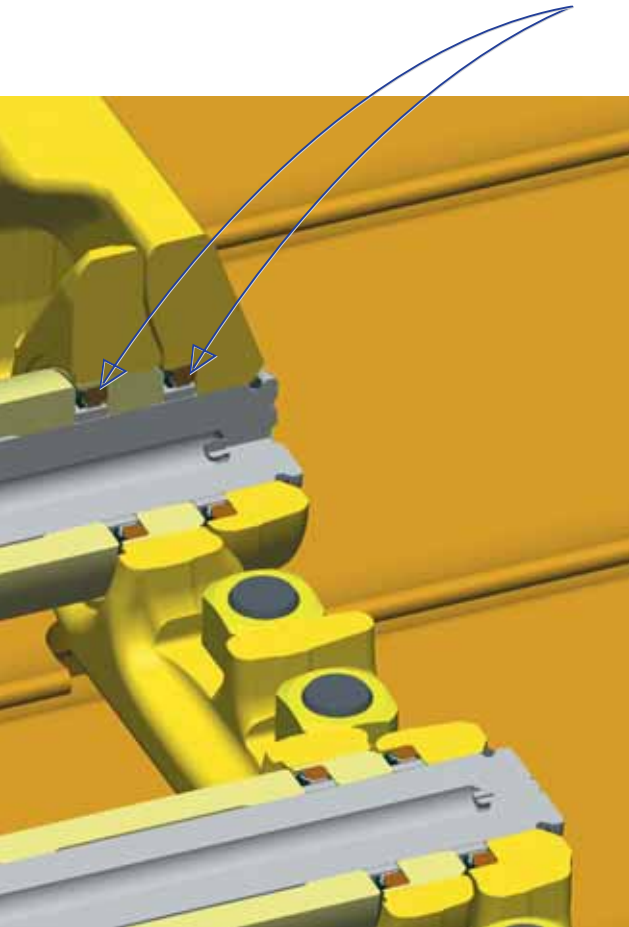
Sprengring

Das Sprengringsystem erleichtert den Austausch von beschädigten Kettenbauteilen direkt am Einsatzort und hat sich in unzähligen Planierdraupeneinsätzen bewährt.



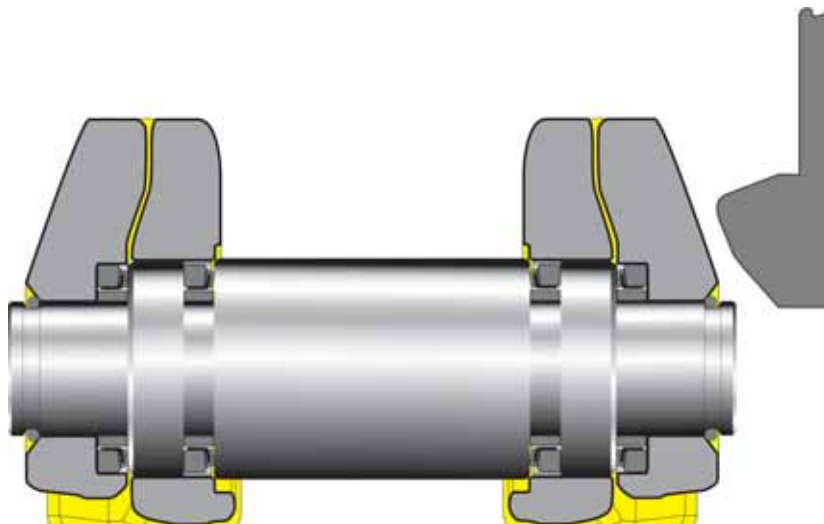
Qualitätsdichtungen

Dank der einzigartigen, von Komatsu entwickelten Dichtungen wird der Austritt von Schmiermittel und das Eindringen von Schmutz verhindert. Ihre Zuverlässigkeit hat sich in langjährigen Testreihen mit unseren Planierraupen bestätigt. Die Lebensdauer der Dichtungen und des PLUS-Laufwerks wurden aufeinander abgestimmt, um Leckagen während der gesamten Betriebsdauer des Laufwerks zu vermeiden.



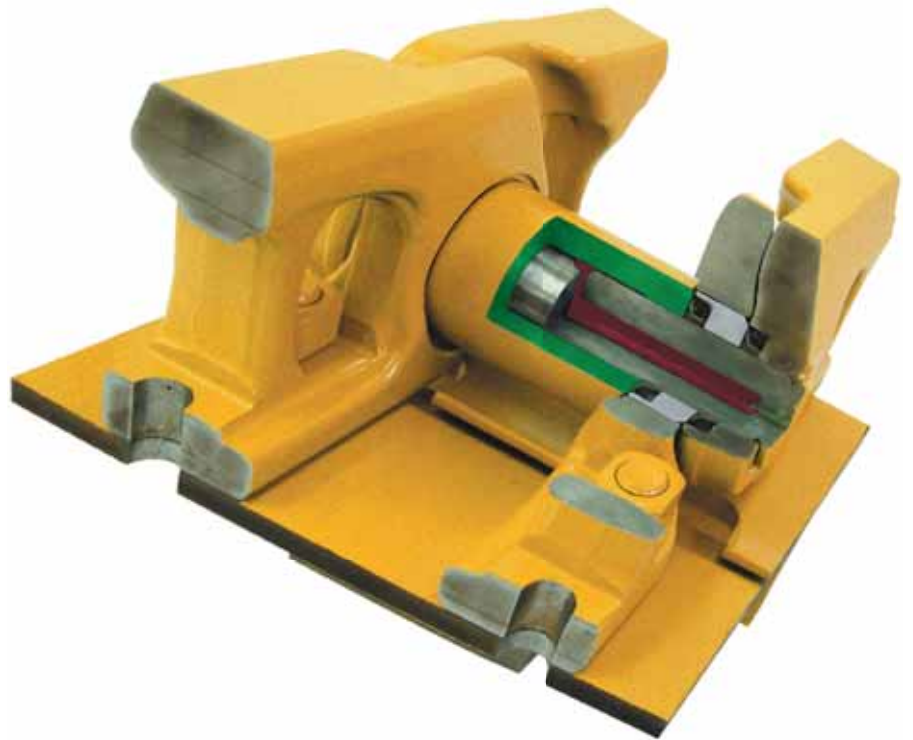
Neuer Laufrollenschutz

Der neuentwickelte, aus speziell gehärtetem Stahl gefertigte PLUS-Laufrollenschutz bietet Schutz vor Beschädigungen, indem er das Eindringen von Steinen und Schmutz verhindert.

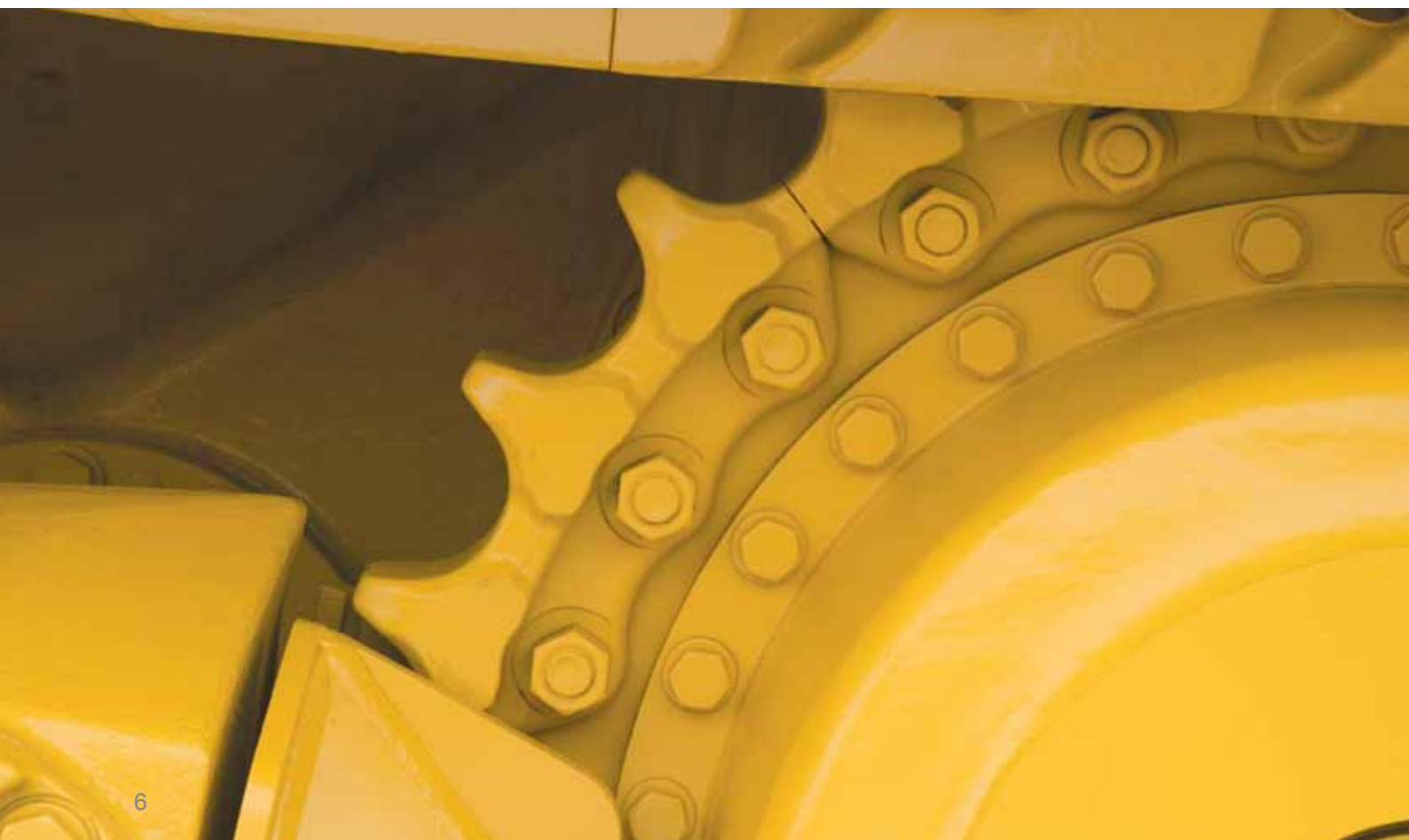


Modernste Technologie

Extreme Haltbarkeit und maximale Widerstandsfähigkeit – die PLUS-Laufwerkkomponenten werden einem einzigartigen Härteverfahren unterzogen und sind speziell darauf ausgelegt, für alle Komponenten dieselbe lange Lebensdauer zu erzielen.



Durch die stark profilierten Turaszähne werden unerwünschte Materialeinlagerungen, die hohe Kettenspannungen erzeugen können, vermieden, der auf die Dichtungen wirkende Druck gesenkt und die Lebensdauer der Dichtungen erhöht. Durch den segmentierten Aufbau des Turas lassen sich die Zähne bei Bedarf problemlos direkt vor Ort austauschen.





Die parallel angeordneten Ketten-
glieder mit Rotationsbuchsen
minimieren Belastung und Ver-
schleiß von Bolzen, Dichtungen und
anderen Komponenten.



Standard



PLUS

Durch die neuentwickelten stark
profilierten Turaszähne werden
Materialeinlagerungen vermieden.



Neue Laufrolle (mit einfachem Flansch)



Neue Laufrolle (mit Doppelflansch)

Durch ihre neue Ausführung bieten
auch die Laufrollen dieselbe lange
Lebensdauer wie die übrigen
PLUS-Laufwerkkomponenten und
verbessern gleichzeitig die Ketten-
führung.



Beschädigte Teile können pro-
blemlos am Einsatzort oder in der
Werkstatt ausgetauscht werden.

Optimale Einsatzflexibilität

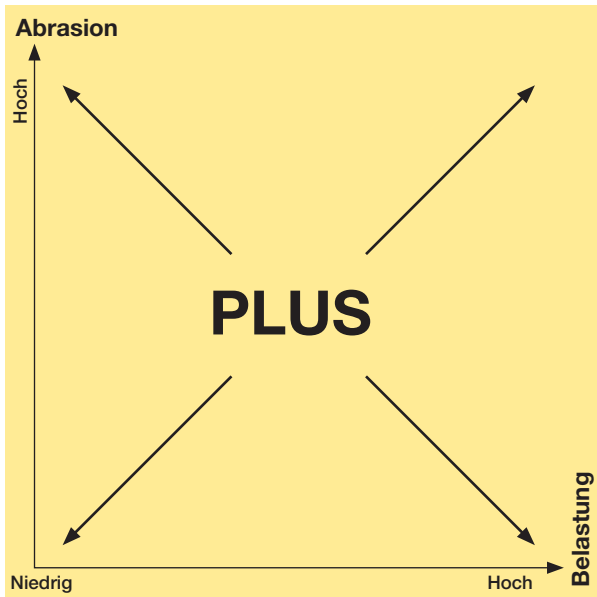


Das PLUS-Laufwerk wird auch mit schwersten Einsatzbedingungen spielend fertig – sogar beim Einsatz in extrem verdichtetem Material.

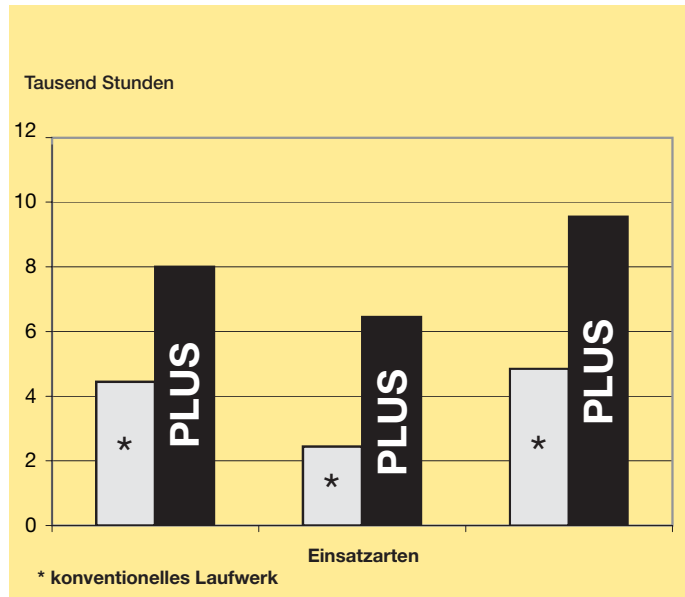
Das Komatsu-PLUS-Laufwerk ist die ideale Wahl für alle Einsatzarten und -anforderungen: Standard- oder Heavy-Duty-Einsätze mit niedriger oder hoher Stoßbelastung, auf wenig oder stark abrasivem Boden. In umfassenden Testreihen wurde das System in Tausenden von Betriebsstunden auf zahlreichen Maschinen in Komatsu-Testzentren und unter realen Arbeitsbedingungen beim Kunden getestet. Da, wo konventionelle Laufwerke bereits den Dienst versagten, leistete das PLUS-Laufwerk noch Außergewöhnliches.

Bei Tests im hoch abrasiven Sand überzeugte das PLUS-Laufwerk im Vergleich zu einem konventionellen Laufwerk durch eine fast doppelt so lange Lebensdauer.





Das PLUS-Laufwerk ist die optimale Wahl für alle Einsatzarten.



Testreihen unter realen Einsatzbedingungen haben ergeben, dass das PLUS-Laufwerk unabhängig von der Einsatzart eine wesentlich längere Lebensdauer aufweist als ein konventionelles Laufwerk.

Stark genug für jede Herausforderung – das PLUS-Laufwerk beweist bei Einsätzen mit hoher Belastung seine Stärke.



Verfügbarkeit und technische Daten

Alle hier aufgeführten Maschinen können vom konventionellen auf das neue PLUS-Laufwerk von Komatsu umgerüstet werden. Die Leiträder müssen lediglich bei Verschleißerscheinungen ausgetauscht werden. Die neuen Planieraugen D51, D61 und D65 werden bereits ab Werk mit dem PLUS-Laufwerk ausgestattet. Alle PLUS-Laufwerkkomponenten werden von Komatsu entwickelt und produziert.

MASCHINE	TYP	BESCHREIBUNG	TEILENUMMER	ANZAHL
D51-22	EX/PX	Kette	12Y-32-00300	1
		Bodenplatte 560 mm	12Y-32-15340	88
		Bodenplatte 710 mm	12Y-32-15350	88
		Turaszahn	12Y-27-15210	18
		Laufrolle, SF	12Y-30-01020	8
		Laufrolle, DF	12Y-30-01030	6
		Stützrolle	12Y-30-01040	4
		Schraubensatz für Bodenplatten	12Y-32-05050	13
		Laufrollenschutz, hinten	12Y-30-15412	1
		Laufrollenschutz, hinten	12Y-30-15422	1
		Laufrollenschutz, Mitte	12Y-30-15431	2



MASCHINE	TYP	BESCHREIBUNG	TEILENUMMER	ANZAHL
D61-15	EX	Kette	134-32-00300	1
		Bodenplatte 600 mm	134-32-15110	80
		Turaszahn	134-27-15210	18
		Laufrolle, SF	134-30-01020	4
		Laufrolle, DF	134-30-01030	10
		Stützrolle	134-30-01040	4
		Schraubensatz für Bodenplatten	134-32-05010	11
		Laufrollenschutz, hinten	134-30-71560	2
		Laufrollenschutz, Mitte	134-30-71570	2
	PX	Kette	13G-32-00300	1
		Bodenplatte 860 mm	13G-32-15340	92
		Turaszahn	134-27-15210	18
		Laufrolle, SF	134-30-01020	12
		Laufrolle, DF	134-30-01030	4
		Stützrolle	134-30-01040	4
		Schraubensatz für Bodenplatten	134-32-05010	13
		Laufrollenschutz, hinten	13G-30-71560	2
		Laufrollenschutz, Mitte	13G-30-71570	2

MASCHINE	TYP	BESCHREIBUNG	TEILENUMMER	ANZAHL
D65-15	EX	Kette	14X-32-00300	1
		Bodenplatte 510 mm	14X-32-15110	78
		Bodenplatte 560 mm	14X-32-15340	78
		Bodenplatte 610 mm	14X-32-15350	78
		Bodenplatte 660 mm	14X-32-15360	78
		Turaszahn	14X-27-15211	18
		Laufrolle, SF	14X-30-01020	4
		Laufrolle, DF	14X-30-01030	10
		Stützrolle	14X-30-01040	4
		Schraubensatz für Bodenplatten	14X-32-05010	11
		Laufrollenschutz	14X-30-27130	2
		Laufrollenschutz	14X-30-27140	2
	PX	Kette	14Y-32-00300	1
		Bodenplatte 915 mm	14Y-32-15340	90
		Turaszahn	14X-27-15211	18
		Laufrolle, SF	14X-30-01020	12
		Laufrolle, DF	14X-30-01030	4
		Stützrolle	14X-30-01040	4
		Schraubensatz für Bodenplatten	14X-32-05010	13
		Laufrollenschutz	14Y-30-27130	2
		Laufrollenschutz	14Y-30-27140	2

SF Laufrolle mit einfachem Flansch (Single Flanged)

DF Laufrolle mit Doppelflansch (Double Flanged)

EX Das EX-Laufwerk wurde speziell für Einsätze auf anspruchsvollem Untergrund, wie z.B. in Steinbrüchen, entwickelt. Die Bodenplatten sind schmal bis mittelbreit, um eine möglichst lange Lebensdauer zu garantieren. Für Planiertrappen mit EX-Laufwerk sollten nur EX-Laufwerk-komponenten verwendet werden.

PX Das PX-Laufwerksdesign weicht von dem des EX-Laufwerks ab und wurde speziell für Einsätze auf weichem, instabilen Untergrund entwickelt. Die Bodenplatten sind breiter, um die Aufstandsfläche zu erhöhen und damit den Bodendruck zu reduzieren. Für Planiertrappen mit PX-Laufwerk sollten nur PX-Laufwerk-komponenten verwendet werden.

Laufwerk

PLUS-Laufwerk

Hervorragender Kundendienst

Unser PLUS-Laufwerk steht für herausragende Leistung und höchste Lebensdauer bei allen Planiereinsätzen. Von der Langlebigkeit sind wir so überzeugt, dass Sie auf das PLUS-Laufwerk je nach Einsatzart eine Gewährleistung von bis zu 6.000 Stunden¹ erhalten können. Natürlich zeigen selbst die besten Laufwerke irgendwann Verschleißerscheinungen. Um die Betriebskosten noch weiter zu senken, steht Ihnen dank unseres umfangreichen Händlernetzwerks für alle Laufwerke unser bewährter und exzellenter Kundendienst zur Verfügung.

Im Rahmen eines speziellen Inspektionsprogramms für Komatsu-Laufwerke (Komatsu Undercarriage Inspection Service Programme) überprüfen hochqualifizierte Laufwerksspezialisten den Zustand des Laufwerks Ihrer Maschine. Das Laufwerk wird regelmäßig geprüft und bewertet, Sie erhalten Informationen zur Lebenserwartung einzelner Komponenten sowie Wartungsempfehlungen für den reibungslosen Einsatz Ihrer Maschine.

Das e-CARE Track Management System ist eine webbasierte Anwendung zur Unterstützung von Laufwerksinspektionen. Mit einem schnellen und hochfeinen Ultraschallmessgerät ermittelte Daten werden zu e-CARE hochgeladen und innerhalb von wenigen Sekunden in einen Laufwerksinspektionsbericht umgewandelt. Der Bericht ist in verschiedenen Sprachen erhältlich und bietet eine vollständige Übersicht über den Verschleiß einzelner Komponenten. Weiterhin wird die erwartete Komponentenlebensdauer angegeben – ausgehend vom aktuellen Verschleißwert und der Annahme, dass die Maschine unter konstanten Einsatzbedingungen weiterarbeitet.

Mit diesem umfangreichen Kundendienstangebot und KOMTRAX™, dem satellitengestützten Maschinenerfassungssystem von Komatsu, schöpfen Sie stets das volle Potential Ihrer Planierdraupe aus.

Weitere Informationen zu unserem PLUS-Laufwerk und anderen Laufwerken, der PLUS-Laufwerksgewährleistung, dem Laufwerksinspektionsprogramm oder dem e-CARE Track Management System erhalten Sie bei Ihrem Komatsu-Händler.

¹ Ausführliche Bedingungen und Konditionen der Gewährleistung erhalten Sie bei Ihrem Komatsu-Vertriebspartner.

Ihr Komatsu-Partner:



KOMATSU

**Komatsu Europe
International NV**
Mechelsesteenweg 586
B-1800 VILVOORDE (BELGIUM)
Tel. +32-2-255 24 11
Fax +32-2-252 19 81
www.komatsu.eu