

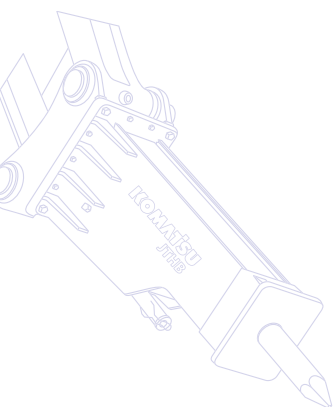
KOMATSU

JTHB
Serie



Anbaugeräte

Hydraulikhämmer



Hydraulikhämmer von 90 bis 4.550 kg
Für Maschinen von 0,7 bis 70 t

Auf einen Blick

Ob beim Abbruch von Stahlbetonkonstruktionen, im Tunnelbau oder im Einsatz mit Positionierauslegern – die Hydraulikhämmer von Komatsu liefern höchste Schlagenergie für herausragende Leistung beim Brechen von Fels und Beton. Die hohe Schlagkraft der Hämmer der JTHB-Serie basiert auf dem kombinierten Einsatz von Hydraulik- und Gasdruck und kommt gänzlich ohne Akkumulator aus. Die Rückstoßenergie wird absorbiert, dadurch Stöße auf das System minimiert, und die Energie für den nächsten Schlag gespeichert. Das Ergebnis sind geringere Belastungen für Fahrer und Maschine.

Hohe Schlagenergie

Eine Kombination aus 70% Stickstoff- und 30% Hydraulikenergie sorgt für hohe Schlagkraft und maximale Produktivität.

Einfacher Aufbau, lange Lebensdauer

Lediglich zwei bewegliche Teile und der integrierte Staubschutz ermöglichen höchste Zuverlässigkeit und maximale Einsatzzeiten.

Weniger Bauteile

Bis zu 30% weniger Bauteile als bei den Wettbewerbern sorgen für gesenkte Betriebskosten und geringeren Wartungsbedarf.

Umweltfreundlich

Das geräuschkämmende Gehäuse garantiert minimale Belastungen der Anwohner.

Breites Angebot an Meißeln

Für vielseitige Einsatzmöglichkeiten.

Höchste Kompatibilität mit vielen Trägergeräten

Durch ihre geringe Empfindlichkeit gegenüber hohen Drücken in der Rücklaufleitung sind die Hydraulikhämmer von Komatsu mit fast jedem Trägergerät einsetzbar.

Stickstoffgefüllte Dämpfungskammer

Absorbiert den Kolbenrückstoß und reduziert dadurch die Schwingungsbelastung für Fahrer und Maschine.

Einfaches Regelventil

Durchfluss-Regelventil für effiziente Steuerung mit minimalen Druckstößen.

Doppelte Haltebolzen

Die zuverlässige Führung des Werkzeugs und die gleichmäßige Abnutzung garantieren eine lange Lebensdauer von Meißel und Meißelbuchse.

Der einfache und gleichzeitig effiziente Aufbau der Hydraulikhämmer der JTHB-Serie kommt mit bis zu 30% weniger Bauteilen aus als die Modelle einiger anderer Hersteller. Dadurch ergibt sich eine längere Lebensdauer und ein geringerer Wartungsbedarf. Die moderne Technologie mit nur zwei beweglichen Bauteilen macht den Einsatz eines Akkumulators unnötig und garantiert maximale Zuverlässigkeit zu minimalen Betriebskosten.

HYDRAULIKHÄMMER
von 90 bis 4.550 kg

FÜR MASCHINEN
von 0,7 bis 70 t



Patentierter Zugbolzen

Kurze, vollständig gekapselte Zugbolzen mit innen liegenden Stoßdämpfern und patentiertem Zugmechanismus schützen vor vorzeitigem Verschleiß.

Gleichmäßige Gewichtsverteilung (50/50) zwischen Kolben und Meißel

Mit langem Hub für maximale Energieübertragung und minimale Rückstöße.

Gehärtete Speziallegierungen

Für lange Haltbarkeit und vielfältige Einsatzmöglichkeiten.



Hydraulische Dämpfung

Verhindert Beschädigungen durch unbeabsichtigte Leerschläge.

Technologie ohne Akkumulator

Weniger Wartung, höhere Zuverlässigkeit und Haltbarkeit bei gleichzeitig geringeren Betriebskosten.

Anschluss für Unterwassereinsatz

Alle Modelle sind mit einem Druckluftanschluss für den Einsatz unter Wasser ausgerüstet.

Optionale, automatische Schmieranlage

Leicht nachrüstbar, vermeidet Zeitverlust durch manuelles Abschmieren und stellt die richtige und kontinuierliche Schmierung des Hammers sicher.

Übersicht über alle 14 Modelle

Kleine Reihe



Mittlere Reihe



| MODELL | | JTHB08-3 | JTHB10-3 | JTHB20-3 | JTHB30-3 | JTHB40-3 |
|----------------------------|-------|-----------|-----------|-----------|-----------|-----------|
| Betriebsgewicht | kg | 90 | 120 | 165 | 255 | 320 |
| Ölstrom | l/min | 18-25 | 20-30 | 20-35 | 25-45 | 30-55 |
| Betriebsdruck | bar | 60-130 | 70-140 | 80-150 | 100-150 | 100-160 |
| Schlagfrequenz | bpm | 930-1.300 | 700-1.200 | 600-1.150 | 550-1.000 | 580-1.060 |
| Meißeldurchmesser | mm | 40 | 45 | 50 | 58 | 64 |
| Schlauchgröße | Zoll | 3/8 | 1/2 | 1/2 | 1/2 | 1/2 |
| Gasdruck | bar | 8 | 8 | 8 | 8 | 8 |
| Einsatzgewicht Trägergerät | t | 0,7-1,5 | 1-2 | 1,5-2,5 | 2,4-4 | 3-4,5 |



In der umfangreichen Angebotspalette an Hämmern von 90 bis 4.550 kg (für Maschinen der 0,7 bis 70 t Klasse) finden Sie garantiert das richtige Werkzeug für Ihren Einsatz.

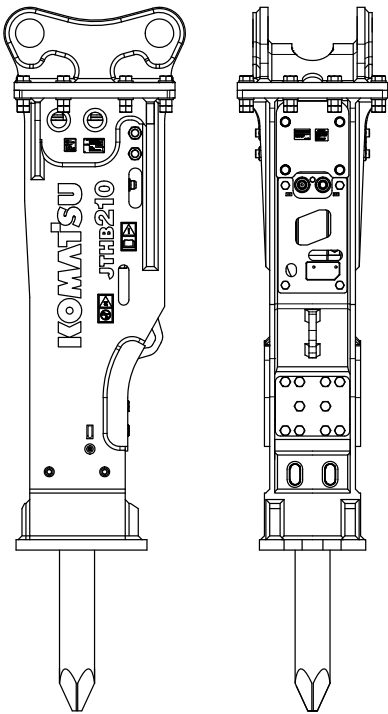


Große Reihe



| JTHB50-3 (JTHB50WB-3) | JTHB60-3 | JTHB120-3 | JTHB160-3 | JTHB210-3 | JTHB350-3 | JTHB450-3 | JTHB650-3 |
|--------------------------|-----------|-----------|-----------|-----------|-----------|-----------|-----------|
| 385 (295) | 570 | 950 | 1.240 | 1.830 | 2.700 | 3.600 | 4.550 |
| 35-60 | 40-70 | 80-120 | 100-140 | 160-200 | 180-230 | 240-300 | 280-390 |
| 100-160 | 100-160 | 140-180 | 120-170 | 140-180 | 130-180 | 140-180 | 140-180 |
| 550-1.000 | 600-1.050 | 450-720 | 430-600 | 490-630 | 380-450 | 370-470 | 370-470 |
| 75 | 95 | 105 | 115 | 135 | 146 | 160 | 178 |
| 1/2 | 3/4 | 3/4 | 3/4 | 1 | 1 | 1-1/4 | 1-1/4 |
| 8 | 10 | 11 | 8 | 11 | 8 | 8 | 8 |
| 3,8-6 | 6-11 | 8-14 | 14-20 | 18-25 | 27-40 | 38-50 | 45-70 |

Halteungen



Neue, verstärkte Standard-Halterung







Hammerauswahl

| MODELL | JTHB08-3 | JTHB10-3 | JTHB20-3 | JTHB30-3 | JTHB40-3 | JTHB50-3/ JTHBWB-3 |
|--------------------------------|------------------------------|----------|---|----------------------|----------|------------------------------------|
| Einsatzgewicht Trägergerät (t) | 0,7 - 1,5 | 1 - 2 | 1,5 - 2,5 | 2,4 - 4 | 3 - 4,5 | 3,8 - 6 |
| Modelle | PC09-1 PC14R-3 PC16R-3 | PC18MR-3 | PC22MR-3 PC26MR-3 SK714-5 SK815-5 SK820-5 | PC30MR-3 PC35MR-3 | PC45MR-3 | PC55MR-3 WB93R/S-5 WB97R/S-5 |

Die oben aufgeführte Tabelle dient lediglich als Schnellübersicht. Für die Bestimmung der korrekten Hammer-/Maschinenkombination wenden Sie sich bitte an Ihren Komatsu-Händler.



| TYP | EINSATZGEBIET | FORM |
|---------------|--|---|
| Spitzmeißel | Allgemeine Brecheinsätze z.B. Zement, Fels |  |
| Flachmeißel | Formscharfes Brechen z.B. Grabenaushub und Böschungsarbeiten |  |
| Trümmermeißel | Materialzerkleinerung z.B. Abbrucharbeiten, Berg- und Tunnelbau, Brechen von Stahlbetonböden |  |
| Punktmeißel | Abbrucheinsätze z.B. extrem harte und abrasive Materialien |  |

Die richtige Wahl des Meißels bestimmt maßgeblich die Lebensdauer des Geräts. Extra lange Meißel oder Spezialwerkzeuge sind auf Anfrage verfügbar.

| JTHB60-3 | JTHB120-3 | JTHB160-3 | JTHB210-3 | JTHB350-3 | JTHB450-3 | JTHB650-3 |
|----------------------------------|--|---|--|--------------------------------------|--------------------------|-------------------------|
| 6 - 11 | 8 - 14 | 14 - 20 | 18 - 25 | 27 - 40 | 38 - 50 | 45 - 70 |
| PC80MR-3 PC88MR-8 PW98MR-8 | PC118MR-8 PC138US-8 PW118MR-8 PW148-8 | PC160-8 PC190-8 PW160-8 PW180-10 PW200-7 PW220-7 | PC210-10 HB215LC-1 PC230NHD-8 PC228US-8 PC240-10 PC200-Klasse | PC290-10 PC360-10 PC300-Klasse | PC490-10 PC400-Klasse | PC700-8 PC600-Klasse |



Hydraulikhämmer

Komatsu – Hydraulikhämmer und Zubehör aus einer Hand



Automatische Zentralschmieranlage

Durch die optionale Zentralschmieranlage sind keine manuellen Eingriffe mehr nötig. Die automatische Schmierung des Hammers erfolgt in festgelegten Intervallen mit einstellbarer Schmiermittelmenge und erhöht so die Lebensdauer von Hydraulikhämmer und Verschleißteilen. Die für den JTHB120-3 und größere Hämmer erhältliche Zentralschmieranlage ist komplett in das Hammergehäuse integriert und benötigt keine externe Energieversorgung.



Unterwassereinsatz

JTHB-Hydraulikhämmer lassen sich mit Hilfe eines Nachrüstsatzes schnell und einfach für den Unterwassereinsatz anpassen. Über einen standardmäßigen Anschluss wird Druckluft in den Hammer geleitet, um zu verhindern, dass Wasser in den Hammer eindringt.



Weitere Nachrüstsätze für spezielle Anforderungen

Für besondere Einsatzbedingungen sind verschiedene Nachrüstsätze erhältlich:

- Einsatz bei extremen Temperaturen (heiß oder kalt)
- Einsatz in sehr staubiger Umgebung
- Einsatz bei Tunnelarbeiten

Für weitere Details wenden Sie sich bitte an Ihren Komatsu-Händler.

Ihr Komatsu-Partner:

KOMATSU

**Komatsu Europe
International NV**

Mechelsesteenweg 586
B-1800 VILVOORDE (BELGIUM)
Tel. +32-2-255 24 11
Fax +32-2-252 19 81
www.komatsu.eu